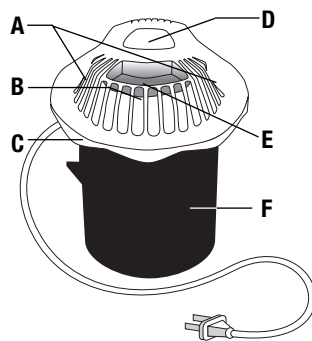


Vicks® Vaporizer

Owner's Manual

PARTS DIAGRAM:

- | | |
|---------------------|-----------------------------|
| A. Finger Grips | E. In Canada (Medicine Cup) |
| B. Steam Guard | In U.S. (Water Container) |
| C. Outer Cap | F. Protective Housing |
| D. Night Light Lens | |



IMPORTANT! For the most effective and safe use of our vaporizer, please **READ AND SAVE THESE INSTRUCTIONS...** especially those regarding the addition of salt to the water. In "soft water" areas, salt must be added to water to generate steam. In "hard water" areas, the vaporizer may operate without the addition of salt.

WARNING: KEEP OUT OF REACH OF CHILDREN. STEAM CAN CAUSE SERIOUS BURNS.

We recognize that many of our customers use vaporizers in homes with young children. Carefully supervise your children when using a vaporizer, especially crawling infants and toddlers. Please be sure to take the time to instruct children that a vaporizer is not a toy. Vaporizers produce hot steam and could cause severe burns and injuries.

Vaporizer should always be placed on a firm, flat, waterproof surface at least four feet away from bedside and out of reach of patient and children. Be sure the vaporizer is in a stable position and power cord is out of the way to prevent vaporizer from being upset or tipped over. Protect floor, rug or furniture by placing the vaporizer on a non-metallic, waterproof, heat-resistant surface.

ADDING SALT FOR STEAM FLOW: Steam output depends directly on the mineral content of the water and the amount of salt you add. For the vaporizer to operate in areas of low or moderate mineral-content water, 3 TO 4 PINCHES OF SALT (1/8 teaspoon) MUST BE ADDED TO THE WATER AND MIXED THOROUGHLY.

If an adequate steam flow is not obtained after ten minutes, add another PINCH or two as needed, mix thoroughly. **CAUTION:** Add salt only by the PINCH, since too much salt can cause excessive boiling, a blown fuse or tripped circuit breaker.

If you live in a "hard-water" area, the vaporizer may operate well without salt additive. The salt and other minerals in your water remain inside the vaporizer and do not affect the purity of the steam.

USE FINGER GRIPS when handling steam unit, grasping from the rear of the outer cap. See Figure C. Do not move vaporizer while in use.

If you have any questions about the operation of your vaporizer, call our toll-free Consumer Relations Line: 1-800-477-0457.

INSTRUCTIONS:

- UNRAVEL CORD BEFORE USE.** Failure to do so could cause overheating and possible fire hazard.

Always unplug cord from electrical outlet before removing steam unit or when not in use. Allow vaporizer to cool before handling.

- FILL WATER CONTAINER.** Remove TWIST AND LIFT steam unit by aligning arrows on the head and the bowl. (Figure A) Fill container with tap water to WATER LEVEL MARKING on bowl. (Figure B) DO NOT OVERFILL. Vicks Vaporizer may also be filled in a large sink or bathtub.

- ADD SALT.** For tap water of low or moderate mineral content, ADD 4 TO 5 PINCHES (1/8 teaspoon) of ordinary table salt to the water and mix thoroughly. Salt has no effect on the purity of the steam or medicine. **CAUTION:** Too much salt can cause excessive boiling or blown fuse.

- REPLACE STEAM UNIT.** Hold down steam unit for ten seconds to allow water to enter the housing and seat it properly in water container. If steam unit floats, container is overfilled. (Figure C)

- PLACE VAPORIZER IN A SAFE POSITION.** Vaporizer should always be placed on a firm, flat surface at least four feet away from bedside and out of the reach of person and children. Be sure the vaporizer is in a stable position and power cord is out of the way to prevent vaporizer from being upset or tipped over.

Protect floor, rug or furniture by placing the vaporizer on a non-metallic, waterproof, heat-resistant surface.

CAUTION: Do not direct steam flow directly at person, walls or furniture. You will still obtain desired level of humidity. **KEEP OUT OF REACH OF CHILDREN. STEAM CAN CAUSE SERIOUS BURNS.**

- VAPORIZER INHALANTS:**

In U.S. – For best results, fill the medicine cup on the steam unit (located directly above the Steam Guard grill) with one tablespoon of Kaz Inhalant. Vicks VapoSteam® should be put directly into the vaporizer water container (see VapoSteam package directions). (Figure D)

In Canada – For best results, fill the medicine cup on the steam unit (located directly above the Steam Guard grill) with one tablespoon of Vicks VapoSteam® (see VapoSteam package directions). (Figure D)

If you use Vicks VapoSteam®, follow directions on the VapoSteam package. Please pay careful attention to the added cleaning directions in the *Daily Maintenance and Care and Cleaning* section.

- PLUG IN.** Plug power cord into 110-120 Volts AC outlet in good condition, fused for at least 15 Amps. Do not use with extension cords.

This product has a polarized plug (one blade is wider than the other) as a safety feature. This plug will fit into a polarized outlet only one way. If the plug does not fit fully into the outlet, reverse the plug. If it still does not fit, contact a qualified electrician. **DO NOT ATTEMPT TO DEFEAT THIS SAFETY FEATURE.**

Vaporizer will produce a gentle flow of steam within a few minutes. If steaming does not start within ten minutes, you may need to add salt. Please see the Troubleshooting checklist. The vaporizer will automatically stop producing when water has reached minimum level (about 3/4 inch from bottom of container). The night-light will remain on, indicating that the vaporizer is plugged in. ALWAYS unplug steam unit and allow it to cool before removing from water container.

Do not lift or move vaporizer while it is in use.

- USE FRESH WATER AND FRESH INHALANT** each time vaporizer is used.
- AFTER EACH USE.** Empty any unused water from the water container. Shake container gently back and forth to remove any remaining water. Rinse container thoroughly, drain and wipe with a dry, clean cloth.

NOTE: If you are using Vicks VapoSteam be sure any residue is thoroughly cleaned. Refer to *Care and Cleaning* section.

IMPORTANT: To maintain proper operation of your vaporizer, be sure to follow *Care and Cleaning* instructions.

SPECIAL NOTES

Discoloration/Black Particles

After use, the water residue in the bottom of the container may contain black particles, and, in some areas the water and the bottom of container may discolor. These conditions are normal and do not effect the purity of the steam or medicine. The container is easily cleaned with soap and water. Rinse and dry the container after cleaning.

Ventilation

When vaporizer is used in closed or small rooms, check periodically for proper ventilation, as excessive humidity can cause condensation stains on walls.

Warning

KEEP OUT OF REACH OF CHILDREN. Carefully supervise children when the vaporizer is operating, especially infants and toddlers. Vaporizers produce hot steam that can cause serious burns.

Condition of Sale

As a condition of sale, the purchaser assumes responsibility for the proper care and use of this appliance in accordance with our printed instructions. The purchaser or user must judge for himself or herself when to use it and length of use.

Vaporisateur Vicks®

Guide de l'utilisateur

DIAGRAMME DES PIÈCES :

- | | |
|--|---------------------------|
| A. Prises pour les doigts | D. Lentille de veilleuse |
| B. Dispositif de protection contre la vapeur | E. Contenant à médicament |
| C. Bouchon externe | F. Boîtier de protection |

IMPORTANT! Afin que l'utilisation du vaporisateur soit la plus efficace et la plus sûre possible, LIRE LES INSTRUCTIONS SUIVANTES ET LES CONSERVER... En particulier celles qui se rapportent à l'ajout de sel à l'eau. Dans les régions où l'eau est douce, on doit ajouter du sel à l'eau afin qu'il y ait production de vapeur. Par contre, dans les régions où l'eau est dure, le vaporisateur peut fonctionner sans l'ajout de sel.

MISE EN GARDE : GARDER HORS DE LA PORTÉE DES ENFANTS. LA VAPEUR PEUT CAUSER DE GRAVES BRÛLURES.

Nous sommes conscients du fait qu'un grand nombre de nos clients utilisent un vaporisateur à la maison en présence de jeunes enfants. Surveillez de près vos enfants lorsque vous utilisez un vaporisateur, plus particulièrement les bébés qui marchent à quatre pattes et les enfants qui commencent à marcher. Veuillez prendre le temps de leur faire comprendre qu'un vaporisateur n'est pas un jouet. Les vaporisateurs produisent une vapeur chaude et peuvent causer des brûlures et des blessures graves.

Le vaporisateur doit toujours être placé sur une surface ferme, plane et résistante à l'eau, à une distance d'au moins 1,2 mètre (4 pieds) des lits, et hors de la portée des patients et des enfants. Afin d'éviter que le vaporisateur ne soit déplacé ou renversé, s'assurer que la position du vaporisateur est stable et que le cordon d'alimentation ne se trouve pas dans un endroit où on risque de trébucher dessus. Protéger le plancher, le tapis ou le meuble en plaçant le vaporisateur sur une surface non métallique et résistante à l'eau et à la chaleur.

AJOUT DE SEL POUR PRODUIRE DE LA VAPEUR : La production de vapeur est directement liée à la teneur en minéraux de l'eau et à la quantité de sel ajouté. Pour faire fonctionner le vaporisateur dans les régions où la teneur en minéraux de l'eau est faible ou modérée, ON DOIT AJOUTER DE 3 À 4 PINCÉES DE SEL (1/8 de cuiller à thé) À L'EAU ET BIEN MÉLANGER.

Si on n'obtient pas un débit de vapeur adéquat après dix minutes, ajouter une ou deux PINCÉES de sel, au besoin, et bien mélanger. **AVERTISSEMENT :** N'ajouter le sel qu'une PINCÉE à la fois, puisqu'une trop grande quantité de sel pourrait entraîner une ébullition excessive, faire griller un fusible ou faire déclencher un disjoncteur.

Dans les régions où l'eau est dure, le vaporisateur peut fonctionner correctement sans l'ajout de sel. Le sel et les autres minéraux présents dans l'eau restent à l'intérieur du vaporisateur et n'influent pas sur la pureté de la vapeur.

UTILISER LES PRISES POUR LES DOIGTS lorsqu'on manipule l'appareil à vapeur, en tenant l'arrière du bouchon externe. Se référer à la figure C. Ne pas déplacer le vaporisateur lorsqu'il fonctionne.

Pour toute question au sujet du fonctionnement du vaporisateur, téléphoner sans frais à notre service à la clientèle, au 1 800 477-0457.

INSTRUCTIONS :

- DÉROULER LE CORDON AVANT D'UTILISER.** Si on ne le fait pas, cela pourrait entraîner une surchauffe et ainsi augmenter le risque d'incendie.

Toujours débrancher le cordon de la prise avant d'enlever l'appareil à vapeur ou lorsqu'on n'utilise pas le vaporisateur. Laisser refroidir le vaporisateur avant de le manipuler.

- REMPLIR LE RÉSERVOIR À EAU.** Enlever l'appareil à vapeur « TOURNER ET LEVER » en alignant les flèches qui se trouvent sur sa partie supérieure avec celles sur le bol (Figure A). Remplir le réservoir avec de l'eau du robinet, jusqu'au REPERE DE NIVEAU D'EAU sur le bol (Figure B). NE PAS TROP REMPLIR. On peut aussi remplir le vaporisateur Vicks dans un grand évier ou dans une baignoire.

- AJOUTER DU SEL.** Quand on utilise de l'eau du robinet ayant une teneur en minéraux faible ou modérée, AJOUTER de 4 À 5 PINCÉES (1/8 de cuiller à thé) de sel de table ordinaire à l'eau, puis bien mélanger. Le sel n'influe pas sur la pureté de la vapeur ni du médicament. **AVERTISSEMENT :** Une trop grande quantité de sel pourrait entraîner une ébullition excessive ou faire griller un fusible.

- REMETTRE EN PLACE L'APPAREIL À VAPEUR.** Tenir l'appareil à vapeur enfoncé pendant dix secondes pour permettre à l'eau de pénétrer dans le boîtier, puis le placer correctement dans le réservoir. Si l'appareil à vapeur flotte, c'est que le réservoir est trop plein (Figure C).

- PLACER LE VAPORISATEUR DE FAÇON SÉCURITAIRE.** Le vaporisateur doit toujours être placé sur une surface ferme et plane, à une distance d'au moins 1,2 mètre (4 pieds) des lits, et hors de la portée des personnes et des enfants. Afin d'éviter que le vaporisateur ne soit déplacé ou renversé, s'assurer qu'il est stable et que le cordon d'alimentation ne se trouve pas dans un endroit où on risque de trébucher dessus.

Protéger plancher, tapis ou meubles en plaçant le vaporisateur sur une surface non métallique qui résiste à l'eau et à la chaleur.

AVERTISSEMENT : Éviter de diriger la vapeur vers une personne, un mur ou un meuble. On obtiendra quand même le degré d'humidité voulu. **GARDER HORS DE LA PORTÉE DES ENFANTS. LA VAPEUR PEUT CAUSER DE GRAVES BRÛLURES.**

- INHALANTS DE VAPORISATEUR :**

Aux États-Unis – Pour obtenir les résultats optimaux, mettre 15 mL/1 cuillerée à table d'inhalant Kaz dans le godet à médicament du vaporisateur, juste au-dessus de la grille anti-vapeur. Le VapoSteam® Vicks, quant à lui, se place directement dans le réservoir à eau; voir les directives de l'emballage du VapoSteam. (Figure D)

Au Canada – Pour obtenir les résultats optimaux, mettre 15 mL/1 cuillerée à table de VapoSteam® Vicks dans le godet à médicament du vaporisateur, juste au-dessus de la grille anti-vapeur; voir les directives de l'emballage du VapoSteam. (Figure D)

Lors de l'emploi du VapoSteam® Vicks, observer les instructions de son emballage. De plus, tenir compte des directives supplémentaires de nettoyage données sous *Entretien hebdomadaire et Entretien et nettoyage*.

- BRANCHER L'APPAREIL.** Brancher le cordon d'alimentation dans une prise c.a. de 110-120 volts en bon état et protégée par un fusible d'au moins 15 ampères. Ne pas utiliser de rallonge avec l'appareil.

En guise de dispositif de sécurité, ce produit est équipé d'une fiche polarisée (fiche dont l'une des lames est plus large que l'autre). Cette fiche ne peut être insérée que d'une seule manière dans la prise de courant polarisée. Si la fiche ne s'insère pas complètement dans la prise, tourner la fiche. Si la fiche ne s'insère toujours pas dans la prise, communiquer avec un électricien. **ÉVITER DE CONTOURNER LE DISPOSITIF DE SÉCURITÉ QUE CONSTITUE LA FICHE POLARISÉE.**

Après quelques minutes, le vaporisateur produira une légère vapeur. Si l'appareil ne produit pas de vapeur dans les dix minutes, c'est peut-être parce qu'il faut ajouter du sel. Prière de se référer à la liste de vérification de la section Dépannage. Le vaporisateur s'arrête automatiquement quand l'eau atteint un niveau minimum (à environ 2 cm (3/4 po) du fond du réservoir). La veilleuse reste allumée pour indiquer que le vaporisateur est branché. TOUJOURS débrancher l'appareil à vapeur et le laisser refroidir avant de vider l'eau qui se trouve dans le réservoir. Ne pas lever ou déplacer le vaporisateur quand il est en marche.

- UTILISER DE L'EAU FRAÎCHE ET DE NOUVEAUX INHALANTS** chaque fois qu'on utilise le vaporisateur.
- APRÈS CHAQUE USAGE.** Vider l'eau qui reste dans le réservoir à eau. Secouer doucement le réservoir pour le vider complètement. Bien rincer le réservoir, le vider et l'essuyer avec un linge propre et sec.

REMARQUE : Si on utilise le produit VapoSteam de Vicks, s'assurer qu'on a bien nettoyé tout résidu. Se référer à la section Entretien et nettoyage.

IMPORTANT : Pour que le vaporisateur continue à fonctionner correctement, s'assurer de suivre les instructions d'entretien et de nettoyage.

REMARQUES SPÉCIALES

Décoloration et particules noires

Après avoir utilisé l'appareil, on peut trouver des particules noires dans de l'eau qui reste au fond du réservoir, et, dans certaines régions, l'eau et le fond du réservoir peuvent changer de couleur. Ces phénomènes sont normaux et n'influent pas sur la pureté de la vapeur ni du médicament. Le réservoir se nettoie facilement à l'eau et au savon. Rincer et essuyer le réservoir après l'avoir nettoyé.

Ventilation

Quand on utilise le vaporisateur dans une pièce fermée ou petite, vérifier régulièrement que la ventilation est adéquate, car un degré d'humidité trop élevé peut causer des taches de condensation sur les murs.

Mise en garde

GARDER HORS DE LA PORTÉE DES ENFANTS. Surveiller de près les enfants lorsque le vaporisateur est en marche, plus particulièrement les bébés et les enfants qui commencent à marcher. Les vaporisateurs produisent de la vapeur chaude pouvant causer de graves brûlures.

Condition de vente

Condition de vente : l'acheteur assume la responsabilité de l'entretien et de l'usage adéquats de cet appareil, conformément à nos instructions écrites. L'acheteur ou l'utilisateur doit juger par lui-même du moment où il convient d'utiliser l'appareil et de la durée d'utilisation.

Vaporizador Vicks®

Manual de instrucciones

DIAGRAMA DE PIEZAS:

- | | |
|--|---------------------------------|
| A. Rebordes para los dedos | D. Piloto luminoso |
| B. Dispositivo de protección contra el vapor | E. Recipiente para medicamentos |
| C. Tapón externo | F. Cajetín de protección |

¡IMPORTANTE! Para utilizar el vaporizador de la forma más eficaz y segura, **LEA Y CONSERVE ESTAS INSTRUCCIONES**, sobre todo las referentes a la incorporación de sal en el agua. En los lugares donde el agua sea blanda, hay que añadir sal para obtener vapor. Sin embargo, en las zonas donde el agua es dura, su vaporizador puede que funcione sin necesidad de añadir sal.

ADVERTENCIA: MANTENGA FUERA DEL ALCANCE DE LOS NIÑOS, EL VAPOR PUEDE CAUSAR HERIDAS GRAVES.

Sabemos que muchos de nuestros clientes usan un vaporizador en casa en presencia de niños pequeños. Cuando use un vaporizador, vigile de cerca a sus niños y, especialmente si aún gatean o están empezando a caminar. Debe hacerles entender que un vaporizador no es un juguete. El vapor caliente que sale de un vaporizador puede causar quemaduras y heridas graves.

El vaporizador debe colocarse siempre en una superficie firme, llana y resistente al agua, a al menos 1, 2 m (4 pies) de las camas y fuera del alcance de enfermos y niños. Para evitar que alguien mueva o vuelque el vaporizador, asegúrese que su posición es estable y que nadie pueda tropezarse con el cable de alimentación. Para no dañar el piso, la moqueta o los muebles, coloque el vaporizador sobre una superficie no metálica, resistente al agua y al calor.

INCORPORACIÓN DE SAL PARA LA PRODUCCIÓN DE VAPOR: la producción de vapor está directamente relacionada con el contenido en minerales del agua y de la cantidad de sal añadida. Para que el vaporizador funcione correctamente en los lugares donde el contenido en minerales del agua sea bajo o moderado, DEBE AÑADIR DE 3 A 4 PIZCAS DE SAL (1/8 CUCHARADITA) AL AGUA Y MEZCLAR BIEN.

Si no obtiene la salida de vapor normal al cabo de diez minutos, añada 1-2 PIZCAS más de sal, según sea necesario, y mezcle bien. **CUIDADO:** añada una pizca de sal cada vez, demasiada sal puede provocar una ebullición excesiva, hacer saltar un fusible o disparar un disyuntor.

En los lugares donde el agua es dura, el vaporizador puede que funcione correctamente sin necesidad de sal. La sal y demás minerales presentes en el agua permanecerán dentro del vaporizador y no afectan a la calidad del vapor.

SÍRVASE DE LOS REBORDES PARA LOS DEDOS al manipular el módulo del vapor sujetando la parte trasera del tapón exterior. Véase la figura C de la página siguiente. No mueva el vaporizador mientras esté funcionando.

Para cualquier información relativa al funcionamiento de su vaporizador, llame gratis a nuestro servicio de atención al cliente al: 1 800 477-0457.

INSTRUCCIONES :

- DESENROLLE EL CABLE ANTES DE USAR EL APARATO** para evitar que se sobrecaliente, lo cual puede provocar un incendio.

Desenchufe siempre el cable de la toma de corriente antes de quitar el módulo de vapor o cuando no vaya a usar el vaporizador. Deje que se enfrie antes de manipularlo.

- LLENE EL DEPÓSITO DE AGUA.** Para retirar el módulo de vapor, alinee las flechas de la parte superior con las de la cubeta y gire y levante. (Figura A) Llene el depósito con agua del grifo hasta la señal del NIVEL DE AGUA de la cubeta. (Figura B) NO LO LLENE DEMASIADO. Puede llenar el vaporizador Vicks en un gran lavabo o en la bañera.

- AÑADA LA SAL.** Si el contenido en minerales del agua de su grifo es débil o moderado, AÑADA DE 4 A 5 PIZCAS (1/8 cucharadita) de sal de mesa común en el agua y mezcle bien. La sal no afecta la calidad del vapor ni del medicamento.

CUIDADO: si pone demasiada sal, puede provocar una ebullición excesiva o hacer saltar un fusible.

- VUELVA A COLOCAR EL MÓDULO DE VAPOR.** Mantenga el módulo de vapor húmedo durante 10 segundos para que el agua penetre en la cubeta y, seguidamente, colóquelo correctamente en el depósito del agua. Si el módulo flota, el depósito está demasiado lleno. (Figura C)

- COLOQUE EL VAPORIZADOR EN UNA POSICIÓN SEGURA.** El vaporizador debe colocarse siempre sobre una superficie dura y llana, a una distancia de al menos 1,2 metros (4 pies) de las camas y fuera del alcance de niños y mayores. Para evitar que alguien pueda desplazar o volcar el vaporizador, compruebe su estabilidad y asegúrese que nadie pueda tropezarse con el cable de alimentación.

Para no dañar el piso, la moqueta ni los muebles, coloque el vaporizador sobre una superficie no metálica, resistente al agua y al calor.

CUIDADO: no dirija el vapor hacia una persona, pared o mueble; a pesar de ello, obtendrá el nivel de humedad deseado. **MANTENGA FUERA DEL ALCANCE DE LOS NIÑOS, EL VAPOR PUEDE CAUSAR HERIDAS GRAVES.**

- INHALANTES PARA EL VAPORIZADOR:**

En E.U.A. – Para mejores resultados, llene el recipiente para el medicamento en la unidad de vapor (ubicado justamente arriba de la parrilla del Protector de Vapor) con una cucharada de inhalante Kaz. VapoSteam® de Vicks debe ponerse directamente en el contenedor del agua del vaporizador (vea las instrucciones del empaque de VapoSteam). (Figura D)

En Canadá – Para mejores resultados, llene el recipiente para el medicamento en la unidad de vapor (ubicado justamente arriba de la parrilla del Protector de Vapor) con una cucharada de VapoSteam® de Vicks (vea las instrucciones del empaque de VapoSteam). (Figura D)

Si usted utiliza VapoSteam® de Vicks, siga las instrucciones del empaque de VapoSteam. Por favor preste cuidadosa atención a las instrucciones de limpieza incluidas en la sección *Mantenimiento Diario y Cuidados y Limpieza*.

- ENCHUFE EL APARATO.** Enchufe el cable de alimentación a una toma de corriente de 110-120V CA, en buen estado y protegida con un fusible de al menos 15 amperios. No use un cable de extensión con este aparato.

Este aparato viene con un enchufe polarizado (una patilla más ancha que otra) como dispositivo de seguridad. Sólo hay una forma de introducir el enchufe en una toma de corriente polarizada. Si el enchufe no entra completamente, gírelo. Si aún así no logra introducir el enchufe en la toma, llame a un electricista. **EL ENCHUFE POLARIZADO ES UN DISPOSITIVO DE SEGURIDAD, NO LO EVITE.**

Pasados unos minutos, el vaporizador empezará a producir un vapor ligero. Si después de 10 minutos el vaporizador no emite vapor, puede que tenga que añadir sal. Refiérase a la sección Problemas. El vaporizador dejará de producir vapor automáticamente cuando el agua haya alcanzado el nivel mínimo (a aproximadamente 2 cm -3/4 pulgadas- del fondo del depósito). El piloto seguirá prendido indicando que el aparato está enchufado. Desconecte SIEMPRE el módulo de vapor y déjelo enfriar antes de de sacarlo del depósito.

No levante ni mueva el vaporizador cuando está funcionando.

- UTILICE AGUA FRESCA Y NUEVO PRODUCTO PARA INHALAR** cada vez que use el vaporizador.
- DESPUÉS DE CADA USO.** Vacíe el agua restante del depósito. Agítelo con cuidado de un lado a otro para vaciarlo completamente. Enjuáguelo bien, vacíelo y límpielo con un paño limpio y seco.

NOTA: si utiliza el producto VapoSteam de Vicks, asegúrese de limpiar cualquier residuo, tal y como se indica en la sección de limpieza de su aparato.

IMPORTANTE: para que el vaporizador funcione siempre correctamente, debe seguir las instrucciones de *Limpieza*.

NOTAS PARTICULARES

Descoloración y partículas negras

Después de usar el aparato, puede que el agua restante del depósito contenga partículas negras e incluso haya cambiado de color, según el tipo de agua donde viva. Son cosas normales y no afectan a la calidad del vapor ni del medicamento. El depósito se limpia fácilmente con agua y jabón. Enjuague y seque el depósito después de lavarlo.

Ventilación

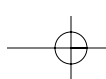
Si utiliza el vaporizador en un espacio cerrado o una habitación pequeña, compruebe periódicamente que haya la adecuada aireación pues demasiada humedad provocará manchas de condensación en las paredes.

Advertencia

MANTENGA FUERA DEL ALCANCE DE LOS NIÑOS. Vigile de cerca a los niños cuando se sirva del vaporizador, especialmente los bebés que gatean o empiezan a caminar. El vapor caliente del vaporizador puede causar quemaduras graves.

Condición de venta

El comprador se hace responsable del mantenimiento y uso adecuados de este aparato de acuerdo con las instrucciones impresas. El comprador o el usuario debe juzgar por sí mismo cuándo debe usar el aparato y cuánto tiempo.



TROUBLESHOOTING: WHAT TO DO IF...

A. Vaporizer does not operate to steams too slowly:

1. Make sure vaporizer is plugged in and the night-light is lit. If the night-light is not on, you may have a blown fuse, tripped circuit breaker or a defective electrical outlet. Try a different outlet. You may want to contact an electrician to check the potentially defective outlet.
2. The fault may be the low mineral content of the water in your area. Unplug vaporizer from electrical outlet and allow it to cool. Twist and Lift to remove steam unit slowly to allow hot water to first drain out. Add one or two PINCHES of salt to the water and mix thoroughly. Replace the steam unit and plug in vaporizer. It should steam within 5 minutes. Add salt only by the PINCH, since too much salt can cause excessive boiling or blowing of fuse.
3. If vaporizer has been operating normally and is now failing to steam, it needs to be cleaned. See the *Weekly Maintenance* section of *Care and Cleaning* instructions.

B. Vaporizer operates too fast, fuse blows:

Overboiling, flickering lights, blown fuse or heavy steam flow generally indicates one of the following causes...

1. Too much salt was added to the water.

To correct the condition; Disconnect vaporizer from electrical outlet and allow it to cool. Pour out water and rinse container. Rinse steam unit as described in the *Weekly Maintenance* section of *Care and Cleaning* instructions. Refill with fresh water but **DO NOT ADD SALT**. If vaporizer now does not operate or steams too slowly, see above directions in section A.

2. You live in a "hard water" area and minerals in the tap water are causing the vaporizers to steam too rapidly.

To correct the condition: Disconnect vaporizer from electrical outlet and allow it to cool. Remove steam unit allowing hot water to first dribble out, pour out water and rinse container. Rinse steam unit as described in the *Weekly Maintenance* section of *Care and Cleaning* instructions. Refill with fresh water but **DO NOT ADD SALT**.

3. If unit still steams too rapidly, use one-half distilled water and one-half tap water. Food and drug stores usually stock distilled water.

In "hard water" areas it is advisable to clean the unit every few days in accordance with the *Weekly Maintenance* section of *Care and Cleaning* instructions.

C. Vaporizer is making crackling/buzzing/humming sounds or water container is unusually hot:

1. You may have added too much salt. See section B above.
2. You may live in a "hard water" area. See section B above.
3. This condition can happen when the water level in the container is low. Disconnect vaporizer from electrical outlet, allow to cool. Twist and Lift to remove steam unit slowly to allow hot water to first drain out. Fill container with tap water to water level marking.
4. This may be an indication your vaporizer needs cleaning. Refer to the *Weekly Maintenance* section of *Care and Cleaning* instructions. If you are still experiencing difficulty in operating your vaporizer, please call our Consumer Service Department at 800-477-0457.

LIMITED WARRANTY

This vaporizer is warranted against defective materials and workmanship. See carton for warranty period. Any defective part will be replaced at no charge if it has not been tampered with and appliance has been used according to our printed directions. Warranty gives you specific legal rights: you may have other rights which vary from state to state. If you experience unsatisfactory operations, first follow *Troubleshooting* and *Care and Cleaning* instructions. If the unit still does not operate satisfactorily, call Consumer Relations Department at 1-800-477-0457 or write to Kaz, Inc., Consumer Relations Department, 250 Turnpike Rd., Southborough, MA 01772, explaining just how the vaporizer is operating. Specify model number. Our consumer service representative will provide further instructions on how to correct the trouble yourself, or will ask you to return the steam unit for repair or replacement.

CARE AND CLEANING

ALWAYS DISCONNECT THE PLUG FROM THE ELECTRICAL OUTLET AND ALLOW UNIT TO COOL BEFORE CLEANING. REMOVE STEAM UNIT, LETTING ALL WATER DRAIN BACK INTO THE CONTAINER.

DO NOT ATTEMPT TO DISASSEMBLE THE ELECTRODE HEATING UNIT. DOING SO WILL VOID OUR WARRANTY AND COULD DAMAGE THE VAPORIZER OR CAUSE PERSONAL INJURY.

Daily Maintenance:

Empty unused water from water container. Rinse container thoroughly with water, drain and wipe with a dry, clean cloth.

Weekly Maintenance:

1. Empty unused water from water container. Rinse container thoroughly with water, drain and wipe with a dry, clean cloth.
2. With steam unit safely unplugged, soak steam unit in 4 inches of white vinegar for 10 minutes (Figure E).

Then, under a sink, with fingers covering the bottom hole of the steam unit, add tap water through the Steam Guard. (Figure F) Shake vigorously from side to side and then let water empty through the bottom hole. (Figure G) Repeat several times until black particles are no longer emitted and vinegar odor is gone. If using Vicks VapoSteam, make sure any residue is cleaned off steam unit using a mild detergent.

3. Rinse area under the Steam Guard to remove any dust or dirt particles. With long toothpick, you can gently poke through the steam outlet and draining hole if they've become obstructed.

4. Disinfecting the Reservoir: Fill reservoir with water and add 1 teaspoon of bleach per gallon of water. Swish to wet all inner surfaces. Let stand for 20 minutes. Then empty reservoir and rinse with tap water until bleach smell is gone. Dry with a clean cloth.

End-Of-Season Maintenance/Storage:

Follow *Weekly Maintenance* procedure at end-of season or when the vaporizer will not be used for several days. Be sure to dry all parts and store in a cool, dry location. **DO NOT STORE UNIT WITH WATER INSIDE.**

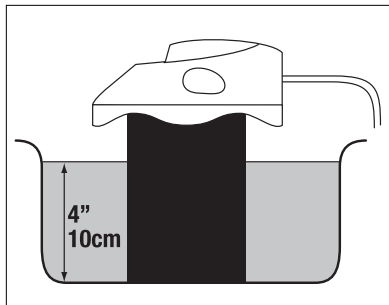


Figure E

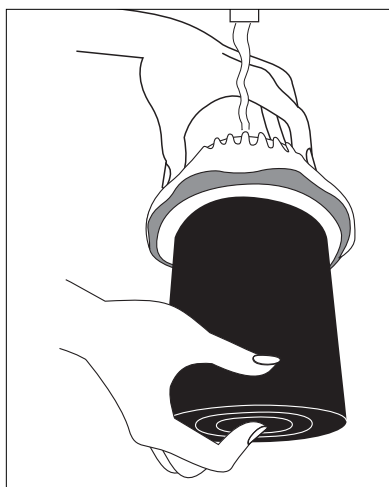


Figure F



Figure G

DÉPANNAGE : Que faire si...

A. Le vaporisateur ne fonctionne pas ou produit de la vapeur trop lentement :

1. S'assurer que le vaporisateur est branché et que la veilleuse est allumée. Si la veilleuse n'est pas allumée, c'est peut-être qu'un fusible est grillé, que le disjoncteur a été déclenché ou que la prise de courant est défectueuse. Essayer de brancher l'appareil dans une autre prise. Il faudra peut-être faire vérifier la prise par un électricien.
2. Le problème vient peut-être de la faible teneur en minéraux de l'eau. Débrancher le vaporisateur de la prise de courant et le laisser refroidir. Tourner et lever lentement l'appareil à vapeur afin de laisser l'eau chaude s'écouler. Ajouter une ou deux PINCÉES de sel à l'eau et bien mélanger. Remplacer l'appareil à vapeur, puis brancher le vaporisateur : il devrait produire de la vapeur en moins de 5 minutes. N'ajouter le sel qu'une PINCÉE à la fois, puisqu'une trop grande quantité de sel pourrait entraîner une ébullition excessive ou faire griller le fusible.

3. Si le vaporisateur fonctionnait normalement, mais qu'il a cessé de produire de la vapeur, cela signifie qu'on doit le nettoyer. Se référer à la section *Entretien hebdomadaire* des instructions *d'Entretien et de nettoyage*.

B. Le vaporisateur fonctionne trop intensément, le fusible grille :

L'ébullition excessive, le clignotement des voyants, un fusible qui saute ou une production de vapeur abondante sont généralement causés par l'une des choses suivantes :

1. On a ajouté trop de sel à l'eau.

2. Pour remédier au problème : Débrancher le vaporisateur et le laisser refroidir. Vider l'eau et rincer le réservoir. Rincer l'appareil à vapeur tel que décrit dans la section *Entretien hebdomadaire* des instructions *d'Entretien et de nettoyage*. Remplir à nouveau le réservoir avec de l'eau fraîche, mais **NE PAS AJOUTER DE SEL**. Si le vaporisateur ne fonctionne pas ou qu'il produit de la vapeur trop lentement, se référer aux instructions de la section A, ci-dessus.

3. L'eau de la région est dure et la teneur en minéraux de l'eau du robinet fait que le vaporisateur produit de la vapeur trop rapidement.

Pour remédier au problème : Débrancher le vaporisateur et le laisser refroidir. Enlever l'appareil à vapeur en laissant l'eau chaude s'écouler, puis vider l'eau et rincer le réservoir. Rincer l'appareil à vapeur tel que décrit dans la section *Entretien hebdomadaire* des instructions *d'Entretien et de nettoyage*. Remplir à nouveau le réservoir avec de l'eau fraîche, mais **NE PAS AJOUTER DE SEL**.

Si l'appareil produit encore de la vapeur trop rapidement, remplir le réservoir d'une moitié d'eau distillée et d'une moitié d'eau du robinet. On trouve habituellement de l'eau distillée dans les magasins d'alimentation et les pharmacies.

Dans les régions où l'eau est dure, il est recommandé de nettoyer l'appareil tous les quelques jours, conformément à la section *Entretien hebdomadaire* des instructions *d'Entretien et de nettoyage*.

C. Le vaporisateur fait un bruit de crépitement, de bourdonnement ou de ronflement, ou le réservoir à eau est anormalement chaud :

1. On a peut-être ajouté trop de sel à l'eau. Se référer à la section B, ci-dessus.

2. L'eau est peut-être dure. Se référer à la section B, ci-dessus.

3. Ce problème peut survenir quand le niveau de l'eau dans le réservoir est bas. Débrancher le vaporisateur et le laisser refroidir. Enlever l'appareil à vapeur en le tournant et le levant lentement afin de laisser l'eau chaude s'écouler. Remplir le réservoir avec de l'eau du robinet, jusqu'au repère de niveau d'eau.

4. C'est peut-être une indication qu'on doit nettoyer le vaporisateur. Se référer à la section *Entretien hebdomadaire* des instructions *d'Entretien et de nettoyage*. Si le vaporisateur ne fonctionne toujours pas de façon adéquate, communiquer avec le service à la clientèle, au 1 800 477-0457.

GARANTIE LIMITÉE

Ce vaporisateur est garanti contre tout vice de matière ou de main-d'œuvre. Se référer à l'emballage pour connaître la durée de la garantie. Toute pièce défectueuse sera remplacée gratuitement si elle n'a pas été endommagée et si l'appareil a été utilisé selon nos instructions écrites. Cette garantie vous confère des droits précis, reconnus par la loi. C'est droits diffèrent d'une région à l'autre, et il est possible que vous en ayez d'autres. Si l'appareil ne fonctionne pas correctement, suivez d'abord les instructions de *Dépannage* et celles se rapportant à l'*Entretien et au nettoyage*. Si l'appareil ne fonctionne toujours pas correctement, communiquez avec le Service à la clientèle, au 1 800 477-0457, ou écrivez à Kaz, Inc., Consumer Relations Department, 250 Turnpike Rd., Southborough, MA 01772, pour expliquer en quoi le vaporisateur est défectueux. Veuillez spécifier le numéro de modèle. Un de nos préposés au Service à la clientèle vous donnera des instructions supplémentaires sur la façon de remédier au problème vous-même, ou il vous demandera de renvoyer l'appareil à vapeur pour qu'il soit réparé ou remplacé.

ENTRETIEN ET NETTOYAGE

TOUJOURS DÉBRANCHER LA FICHE DE LA PRISE DE COURANT ET LAISSER REROIDIR L'APPAREIL AVANT DE LE NETTOYER. ENLEVER L'APPAREIL À VAPEUR EN LAISSANT TOUTE L'EAU S'ÉCOULER DANS LE RÉSERVOIR.

NE PAS TENTER DE DÉSASSEMBLER L'UNITÉ DE CHAUFFAGE À ÉLECTRODE, CE QUI POURRAIT ANNULER LA GARANTIE ET RISQUERAIT D'ENDOMMAGER LE VAPORISATEUR OU D'OCCASIONNER DES BLESSURES.

Entretien quotidien :

Vider l'eau qui reste dans le réservoir. Bien rincer le réservoir à l'eau, le vider et l'essuyer avec un linge propre et sec.

Entretien hebdomadaire :

1. Vider l'eau qui reste dans le réservoir. Bien rincer le réservoir à l'eau, le vider et l'essuyer avec un linge propre et sec.
2. Afin de procéder en toute sécurité, débrancher l'appareil à vapeur, puis le laisser tremper dans 10 cm (4 po) de vinaigre blanc, pendant 10 minutes (Figure E).

Ensuite, dans un évier et en bouchant le trou sous l'appareil à vapeur avec les doigts, ajouter de l'eau du robinet par la grille protégeant de la vapeur (Figure F). Secouer vigoureusement d'un côté à l'autre, puis laisser l'eau se vider par le trou sous l'appareil (Figure G). Répéter l'opération plusieurs fois, jusqu'à ce qu'il n'y ait plus de particules noires et que l'odeur de vinaigre ait disparue. Si on a utilisé le produit VapoSteam de Vicks, s'assurer de nettoyer tout résidu se trouvant sur l'appareil à vapeur en utilisant un détergent doux.

3. Rincer la région sous la grille protégeant de la vapeur pour enlever toute particule de poussière ou de saleté. Si les orifices de sortie de la vapeur et d'évacuation d'eau sont obstrués, on peut les nettoyer en insérant doucement un long cure-dent.

4. Désinfection du réservoir : Remplir le réservoir d'eau et y ajouter 1 cuiller à thé d'eau de Javel par 4 litres (1 gal.) d'eau. Brasser pour mouiller toutes les surfaces internes. Laisser reposer pendant 20 minutes, puis vider le réservoir et le rincer à l'eau du robinet, jusqu'à ce que l'odeur d'eau de Javel ait disparue. Essuyer avec un linge propre.

Entretien de fin de saison et remisage :

À la fin de la saison, ou lorsque le vaporisateur ne sera pas utilisé pendant plusieurs jours, suivre les instructions de la section *Entretien hebdomadaire*. S'assurer que toutes les pièces sont sèches, puis remiser dans un endroit frais et sec. **NE PAS REMISER L'APPAREIL S'IL CONTIENT ENCORE DE L'EAU.**

PROBLEMAS : Qué hacer si...

A. El vaporizador no funciona o produce poco vapor:

1. Compruebe que el vaporizador está enchufado y el piloto prendido. Si el piloto está apagado, puede que el fusible se haya quemado, el disyuntor se haya disparado o la toma de corriente esté defectuosa. Enchufe el aparato a otra toma. Quizás deba llamar a un electricista para que revise las tomas de corriente defectuosas.

2. Puede que el problema venga de un contenido deficiente en minerales del agua. Desenchufe el vaporizador de la toma de corriente y deje que se enfríe. Gire y levante lentamente el módulo de vapor para evacuar el agua caliente. Añada de 1 A 2 PIZCAS de sal en el agua y mezcle bien. Vuelva a colocar el módulo de vapor y enchufe el aparato. Debe empezar a producir vapor en el transcurso de 5 minutos. Añada una PIZCA de sal cada vez, si pone demasiada sal, puede provocar una ebullición excesiva o hacer saltar un fusible.

3. Si el vaporizador ha estado funcionando normalmente y ha dejado de producir vapor repentinamente, necesita limpiarlo. Siga las instrucciones de *Limpeza semanal* en la sección *Cuidados y limpieza*.

B. El vaporizador funciona demasiado rápido, el fusible está ardiendo:

Ebullición excesiva, pilotos que parpadean, un fusible que salta o una producción de vapor abundante indican una de estas causas:

1. Demasiada sal.

2. Para solucionar el problema: desenchufe el vaporizador y deje que se enfríe. Vacíe el agua y enjuague el depósito. Enjuague el módulo de vapor siguiendo las instrucciones de *Cuidados y limpieza*, sección *Limpeza semanal*. Vuelva a llenar con agua fresca, pero **SIN AÑADIR SAL**. Si el vaporizador no funciona o la producción de vapor es demasiado lenta, consulte las instrucciones de la sección A anterior.

3. El agua del grifo que utiliza es dura y su contenido en minerales hace que la producción de vapor sea demasiado rápida.

Para solucionar el problema: desenchufe el aparato y deje que se enfríe. Vacíe el agua y enjuague el depósito. Enjuague el módulo de vapor siguiendo las instrucciones *Cuidados y limpieza*, sección *Limpeza semanal*. Vuelva a llenar con agua fresca, pero **SIN AÑADIR SAL**.

Si la producción de vapor sigue siendo demasiado rápida, llene la mitad con agua destilada y la otra mitad con agua del grifo. El agua destilada suele venderse en los supermercados y farmacias.

En las zonas donde el agua sea dura, debe limpiar el vaporizador pasados unos días siguiendo las instrucciones de *Cuidados y limpieza*, sección *Limpeza semanal*.

C. El vaporizador produce un crujido, un zumbido o un rugido, o el depósito de agua está anormalmente caliente.

1. Quizás haya añadido demasiada sal en el agua. Vea la sección B anterior.

2. Puede que su agua sea dura. Vea la sección B anterior.

3. Puede que haya poca agua en el depósito. Desenchufe el vaporizador de la toma de corriente y deje que se enfríe. Quite el módulo de vapor girándolo y levantándolo lentamente de forma que el agua caliente se evacúe. Llène el depósito con agua del grifo hasta la señal de nivel del agua.

4. Puede que necesite limpiar el vaporizador. Siga las instrucciones *Cuidados y limpieza*, sección *Limpeza semanal*. Si el vaporizador sigue funcionando inadecuadamente, llame al servicio de atención al cliente al 1 800 477-0457.

GARANTÍA LIMITADA

Esta garantía cubre cualquier defecto de fábrica o de mano de obra. Vea el embalaje para saber la duración de la garantía. Reemplazaremos las piezas defectuosas sin cargo siempre y cuando no hayan sido dañadas y que el aparato haya sido utilizado de acuerdo con nuestras instrucciones impresas. Esta garantía le confiere unos derechos específicos, reconocidos por la ley. Dichos derechos difieren de un lugar a otro y es posible que usted tenga otros. Si el aparato no funciona correctamente, en primer lugar siga las instrucciones de la sección *Problemas* y de la sección *Cuidados y limpieza*. Si aún así sigue funcionando mal, llame al servicio de atención al cliente al 1 800 477-0457, o escribanos a: Kaz, Inc., Consumer Relations Department, 250 Turnpike Rd., Southborough, MA 01772 para explicarnos el problema. Por favor, especifique el número de modelo. Nuestro servicio de atención al cliente le dará instrucciones adicionales para que pueda solucionar el problema o le pedirá que nos mande el vaporizador para repararlo o sustituirlo.

CUIDADOS Y LIMPIEZA

ANTES DE LIMPIAR EL VAPORIZADOR, DESENCHÚFELO SIEMPRE DE LA TOMA DE CORRIENTE Y DEJE QUE SE ENFRÍE. RETIRE EL MÓDULO DE VAPOR DE FORMA QUE EVACÚE TODO EL AGUA EN EL DEPÓSITO.

NO INTENTE DESMONTAR LA UNIDAD DE CALENTAMIENTO A ELECTRODOS, ANULARÍA LA GARANTÍA Y PODRÍA DAÑAR EL VAPORIZADOR O DAÑARSE.

Limpeza diaria:

Vacíe el agua restante del depósito. Enjuague bien el depósito de agua, vacíelo y límpielo con un paño limpio y seco.

Limpeza semanal:

1. Vacíe el agua restante del depósito. Enjuague bien el depósito con agua, vacíelo y límpielo con un paño limpio y seco.

2. Una vez desconectado el módulo de vapor de forma segura, déjelo 10 minutos remojando en 10 cm (4 pulgadas) de vinagre blanco. (Figura E)

Seguidamente, en un lavabo, obstruya el agujero bajo el módulo de vapor con sus dedos y añada agua del grifo por la rejilla protectora. (Figura F) Agite vigorosamente de un lado a otro. Seguidamente, deje salir el agua por el agujero inferior. (Figura G) Repita esta operación varias veces hasta que no queden partículas negras y que el olor a vinagre desaparezca. Si usa el producto VapoSteam de Vicks, elimine los residuos del módulo de vapor con un detergente suave.

3. Enjuague la zona bajo la rejilla protectora para eliminar el polvo y la suciedad. Si los orificios de salida del vapor y de evacuación están obstruidos, puede limpiarlos introduciendo con delicadeza un palillo de dientes largo.

4. Desinfección del depósito: llene el depósito de agua y añada 1 cucharadita de lejía por cada 4 litros (1 galón) de agua. Agite para alcanzar todas las superficies internas. Deje reposar durante 20 minutos. Seguidamente, vacíe el depósito y enjuáguelo con agua del grifo hasta que el olor a lejía desaparezca. Seque con un paño limpio.

Limpeza al final de la temporada y almacenamiento:

Al final de la temporada o cuando no vaya a usar el vaporizador durante varios días, siga las instrucciones de la sección *Limpeza semanal*. Asegúrese que todas las piezas están bien secas antes de guardar el vaporizador en un lugar fresco y seco. **NO GUARDE EL VAPORIZADOR SI CONTIENE AGUA.**

kaz® Manufacturing Quality Healthcare Products for Over 75 Years

Vicks is a registered trademark of The Procter & Gamble Company.

©2007

www.kaz.com

P/N: A.0156-B

Vicks® Vaporizer

Owner's Manual

Vaporisateur Vicks®

Guide de l'utilisateur

Vaporizador Vicks®

Manual de instrucciones



V105SG, V105SG-CAN
V150SG, V150SG-CAN

kaz®

